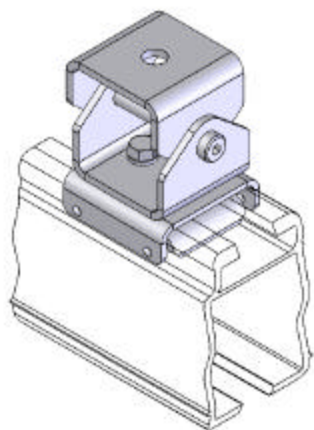
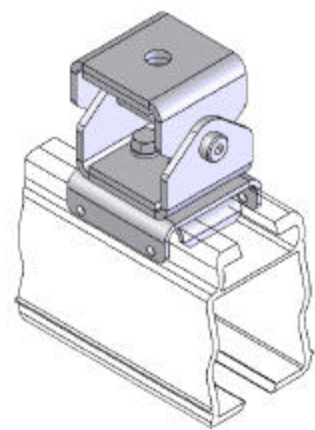
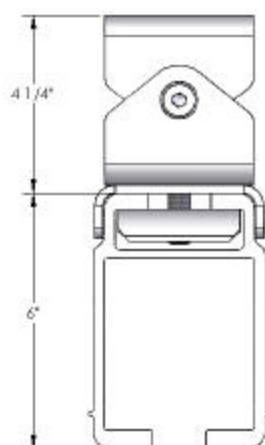


Pivots avec trou de 3/4'' assembler avec AT-6000 pour rails de chemins de roulement



MP-6006
Capacité de 700 lb /318 kg



MP-6007 (avec renfort)
Capacité de 2700 lb /1225 kg

Description et utilisation

Ces attaches à pivot s'installent seulement avec des attaches spécialement fabriquées avec une tige d'ajustement verticale d'un diamètre de 3/4 ". L'assemblage avec pivot est nécessaire au bon fonctionnement des systèmes de **pont roulant libre**. Renseignez-vous auprès de notre équipe pour obtenir l'attache idéale pour votre type d'installation.

Installation

Avant l'installation, il est important d'inspecter l'attache pour des bris ou des parties qui peuvent s'être desserrées durant le transport. Ne pas serrer les boulons de façon excessive. Serrer les boulons de façon à ne pas déformer l'attache car cela pourrait endommager le rail et nuire au bon fonctionnement des chariots.

Utiliser seulement les boulons et les écrous recommandés par le fabricant. Toutes les composantes doivent être installées selon les spécifications du fabricant.

Câble de sécurité

Un câble de sécurité doit être installé. Se référer à la section « Câble de sécurité » du manuel d'installation.