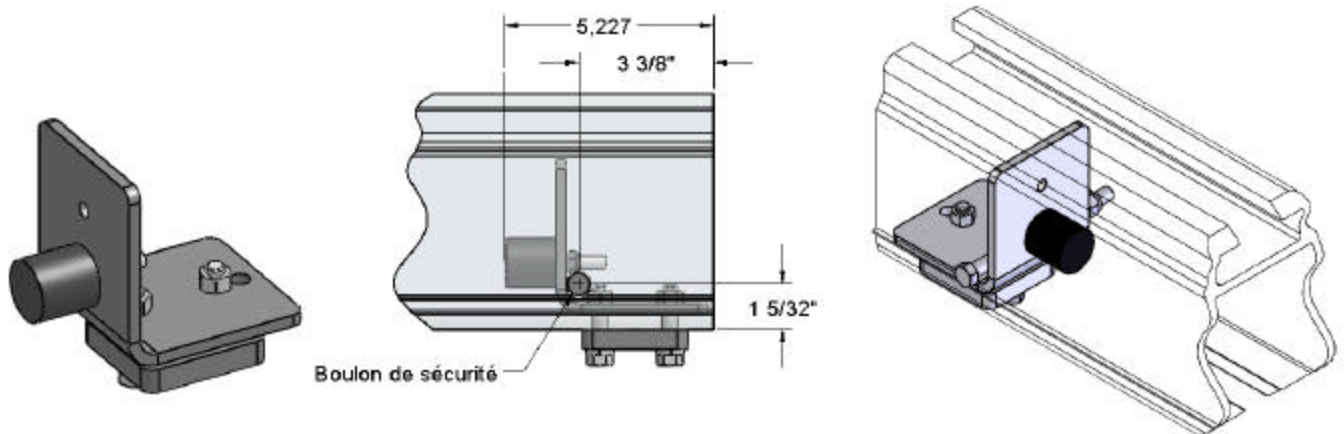


Limiteur de déplacement (intérieur) pour rail de série 6000 (6'')



Description et utilisation

L'embout fixe d'uréthane CE-6001 pour rail MELPHA 6" est l'embout le plus versatile offert. Il s'installe à tous les endroits dans le rail. Il peut être installé pour compenser la distance d'accumulation des chariots MT-6005 dans le chemin de roulement opposé. Cet embout est conçu comme un système d'arrêt secondaire. Il ne doit pas être utilisé comme un amortisseur, dans ce cas, utilisez les embouts CE-6002 ou CE-6003 selon votre application.

Installation

Avant l'installation, il est important d'inspecter l'embout de caoutchouc pour des bris ou des parties qui peuvent s'être desserrées durant le transport. Déterminer le côté où l'embout doit être installé. Insérer l'embout dans le rail, le caoutchouc du côté de la charge. Serrer les boulons de façon à ce que l'embout ne bouge pas. Après l'installation, perforez le rail tel que montré sur l'illustration et insérez un boulon 3/8"-16unc. Ne pas trop serrer pour ne pas écraser le rail.

Il est recommandé d'installer un embout d'arrêt sur chaque bout et à chacun des rails faisant partie d'un même système.

Utiliser seulement les boulons et les écrous recommandés par le fabricant. Ne pas utiliser un système si les embouts sont enlevés ou endommagés. Toutes les composantes doivent être installées selon les recommandations du fabricant. Tout manquement à cet avertissement peut entraîner des blessures ou même la mort.