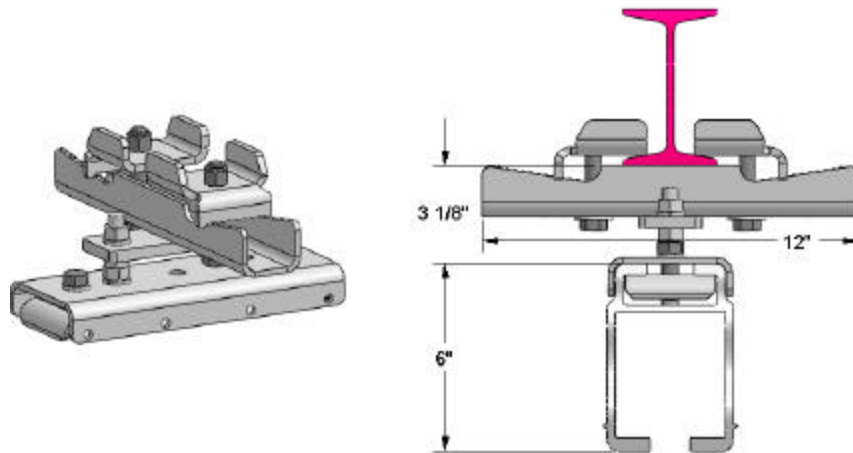


Attache Parallèle sous la poutre en I avec ajustement verticale pour rail 6''



Attache pour poutre à petites ailes 3'' à 4'' avec ajustement vertical - ENSEMBLE # AT -6009
Attache pour poutre à larges ailes 5'' à 7'' avec ajustement vertical - ENSEMBLE # AT -6016

Description et utilisation

Cette attache permet un ajustement vertical pour mettre le rail au niveau avec le type de poutre utilisée. Le rail doit être installé parallèlement à la poutre en i ou à larges ailes. Cette attache est optimale pour des conditions de chargement direct de 2,000 lb.

Installation

Avant l'installation, il est important d'inspecter l'attache pour des bris ou des parties qui peuvent s'être desserrées durant le transport. Insérer les attaches AT-4005 aux positions désirées et serrer les boulons de 1/2''-13unc sur le rail. Ne pas serrer les boulons de façon excessive (torque 30lb/pied max.). Serrer les boulons de façon à ne pas déformer l'attache car cela pourrait endommager le rail et nuire au bon fonctionnement des chariots, se référer à la section « Joint d'union » du manuel d'installation. Soulever l'attache ou l'ensemble d'attaches et le rail pour les fixer sous la poutre en i ou à larges ailes. Glisser les cocheurs sur les lèvres inférieures du profilé et serrer le boulon de 1/2''-13unc.

Câble de sécurité

Un câble de sécurité doit être installé. Se référer à la section « Câble de sécurité » du manuel d'installation.