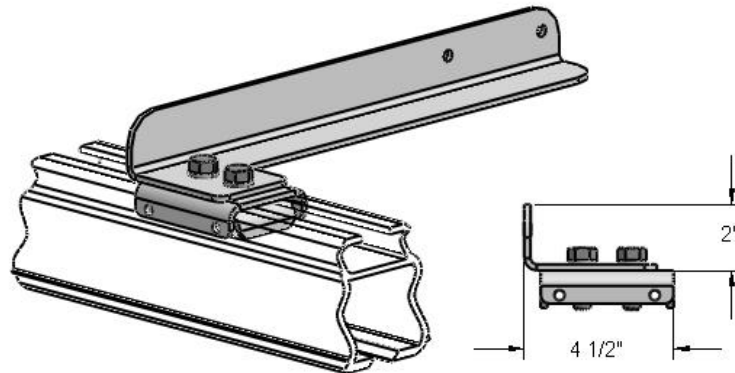


Système guide pour boyau ou fils électrique



Description et utilisation

Ce système est utilisé pour servir de guide aux boyaux ou fils électriques, ces attaches doivent être installées de façon « corde à linge » à l'aide d'un câble d'acier idéalement recouvert de nylon et de tendeurs. Ce système remplace les chariots MT-4005 ou MT-6005 lorsqu'il n'y a pas suffisamment d'espace pour utiliser ceux-ci dans les rails.

Installation

Avant l'installation, il est important d'inspecter les attaches pour des bris ou des pièces qui peuvent s'être desserrées durant le transport.

Placer une attache # AT-4000 à chaque bout du rail ou à la position désirée. Serrer l'attache # AT-4011 sur l'attache # AT-4000 à l'aide des boulons 1/2-13nc. Utiliser seulement les boulons et les écrous recommandés par le fabricant. Ne pas serrer les boulons de façon excessive (torque 30lb/pied max.). Serrer les boulons de façon à ne pas déformer l'attache car cela pourrait endommager le rail et nuire au bon fonctionnement des chariots, se référer à la section « Joint d'union » du manuel d'installation. Glisser les anneaux servant au transport des boyaux sur le câble d'acier. Tendre le câble à l'aide du tendeur. Toutes les composantes doivent être installées selon les spécifications du fabricant.

Recommandation

S'assurer que les attaches en U du câble sont serrées convenablement. Tout manquement à cet avertissement peut entraîner des blessures ou même la mort.