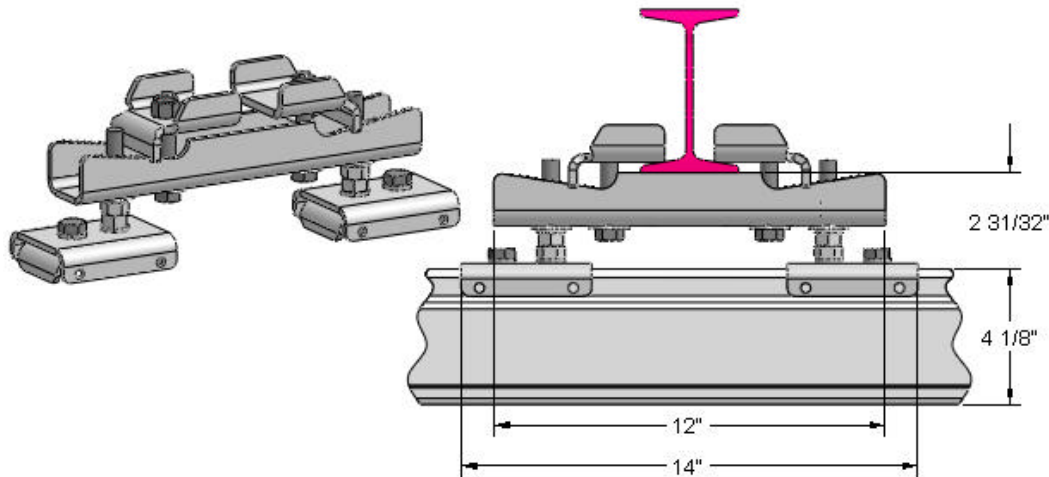


**Attache sous la poutre en I avec ajustement verticale pour rail 4’’**

**Attache pour poutre à petites ailes 3’’ à 4’’ avec ajustement vertical - ENSEMBLE # AT -4007**  
**Attache pour poutre à larges ailes 5’’ à 7’’ avec ajustement vertical - ENSEMBLE # AT -4015**

**Description et utilisation**

Cette attache permet un ajustement vertical pour mettre le rail au niveau avec la poutre en i ou à larges ailes. Le rail doit être installé perpendiculairement à la poutre en i ou à larges ailes. Cette attache est optimale pour des conditions de chargement direct de 2,500 lb.

**Installation**

Avant l'installation, il est important d'inspecter l'attache pour des bris ou des parties qui peuvent s'être desserrées durant le transport. Insérer les attaches AT-4000 aux positions désirées et serrer les boulons de 1/2’’-13unc sur le rail. Ne pas serrer les boulons de façon excessive (torque 30lb/pied max.). Serrer les boulons de façon à ne pas déformer l'attache car cela pourrait endommager le rail et nuire au bon fonctionnement des chariots, se référer à la section « Joint d'union » du manuel d'installation. Soulever l'attache ou l'ensemble d'attaches et le rail pour les fixer sous la poutre en i ou à larges ailes. Glisser les cocheurs sur les lèvres inférieures du profilé et serrer le boulon de 1/2’’-13unc. Serrer les tiges filetées pour mettre de niveau.

**Câble de sécurité**

Un câble de sécurité doit être installé. Se référer à la section « Câble de sécurité » du manuel d'installation.